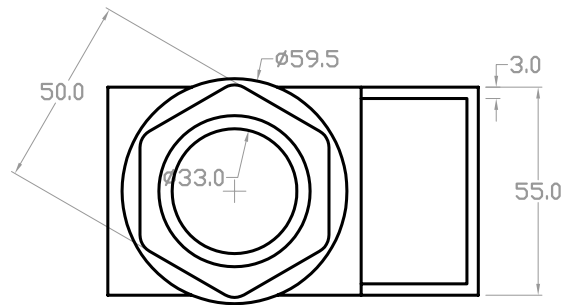


1 2 3 4

A

A



B

B

C

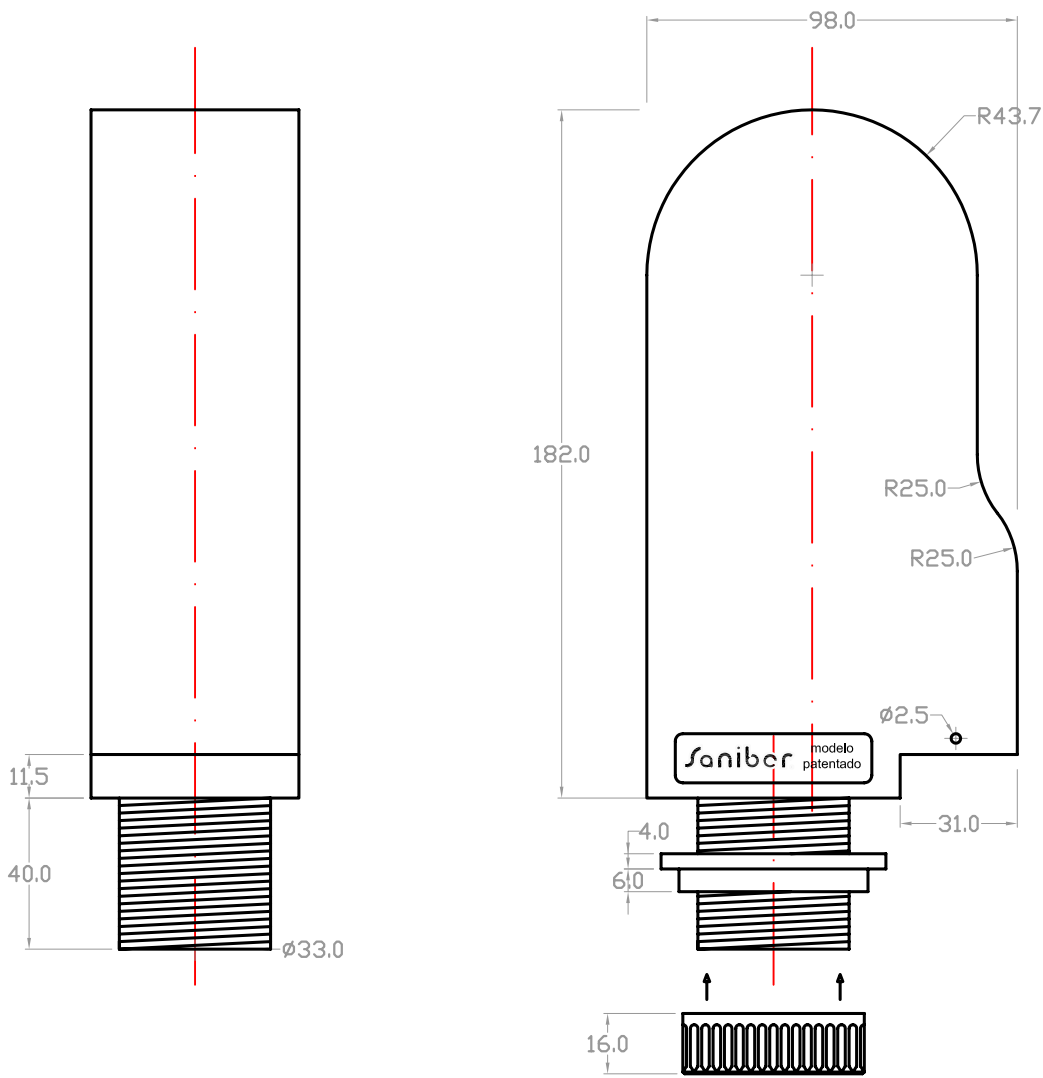
C

D

D

E

E



F

1 4



<b>saniber.</b> grifería temporizada, sl.		Article No./Ref. secció 103	
Col·lecció		08-11-04	E 1:2