

1

2

3

4



A

A

B

B

C

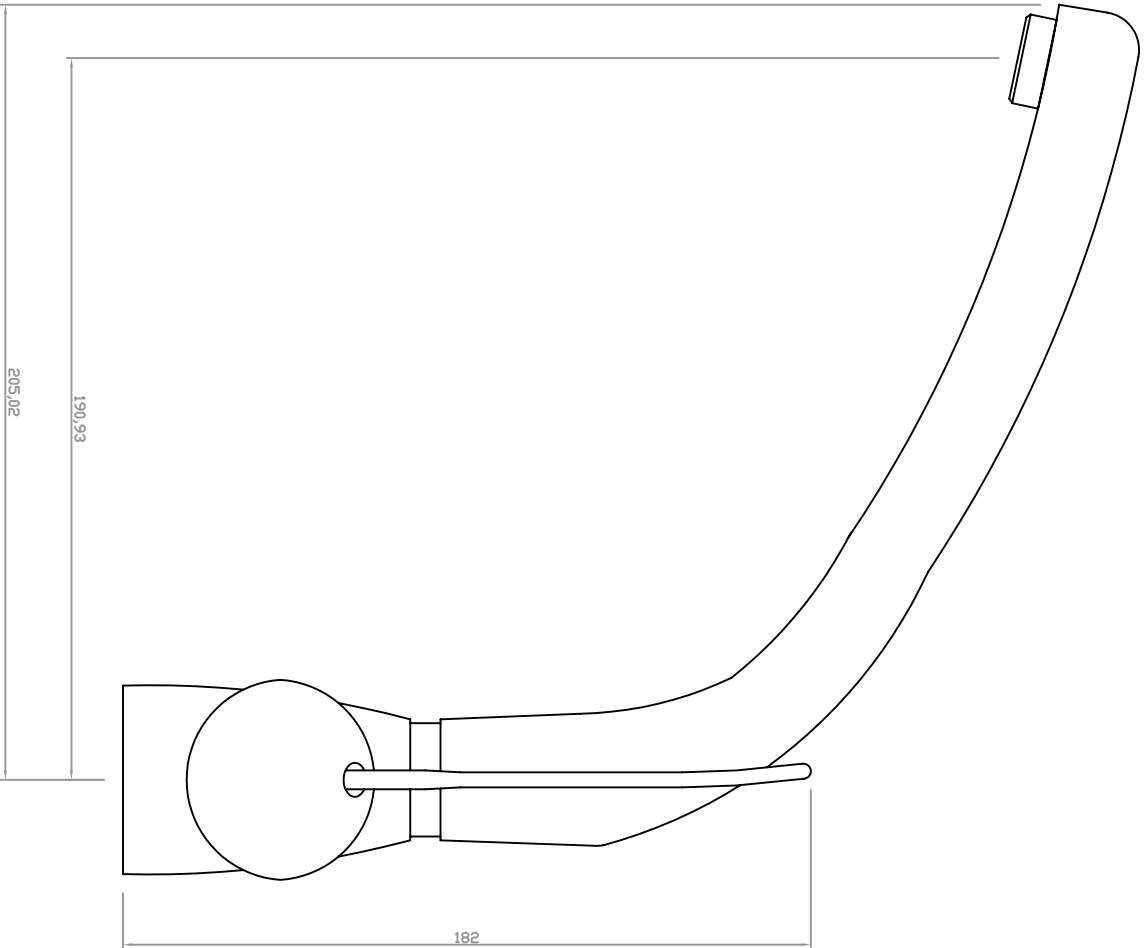
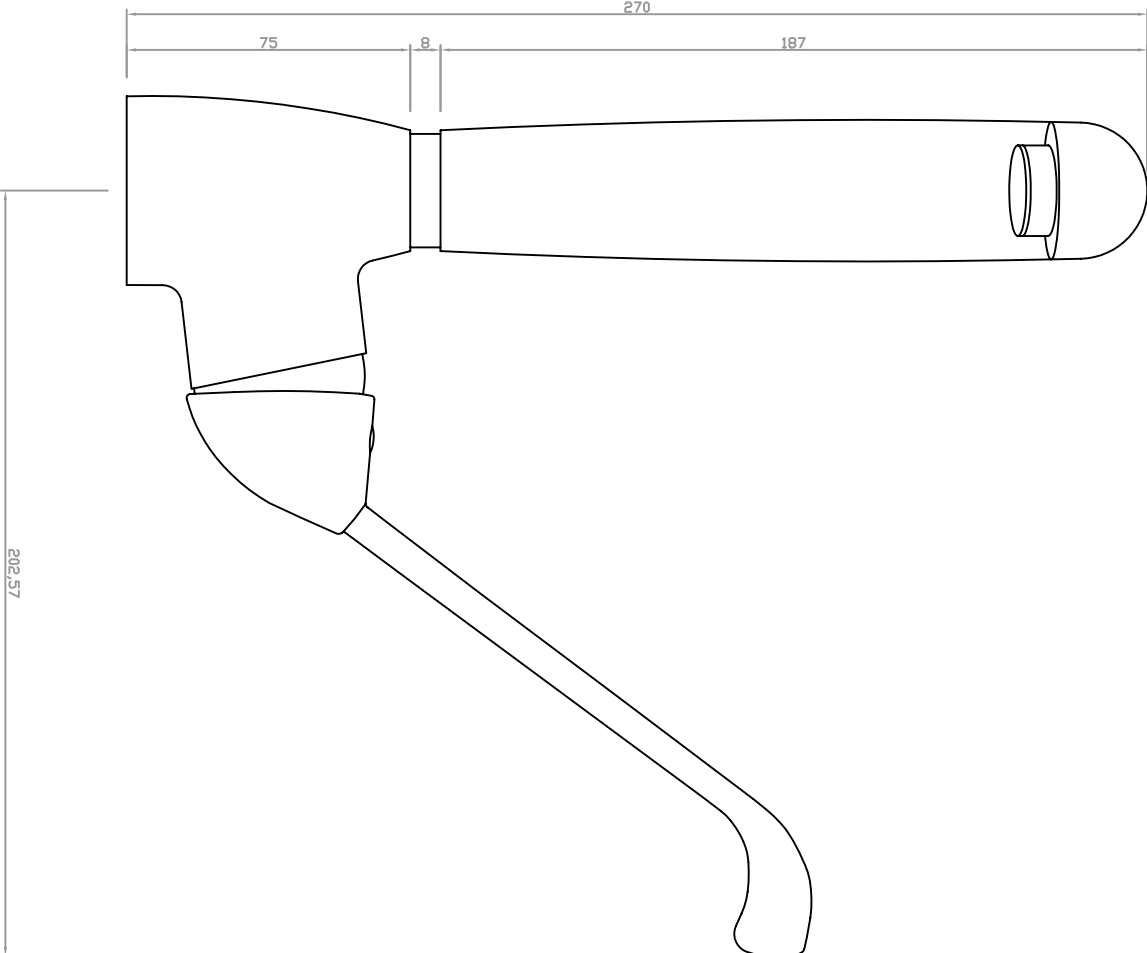
C



D

E

F



1

4



**saniber.** griferia temporizada, sl.

Col·lecció

Article No./Ref.

01-02-2010

E 1:1