

1 2 3 4

A

A

B

B

C

C

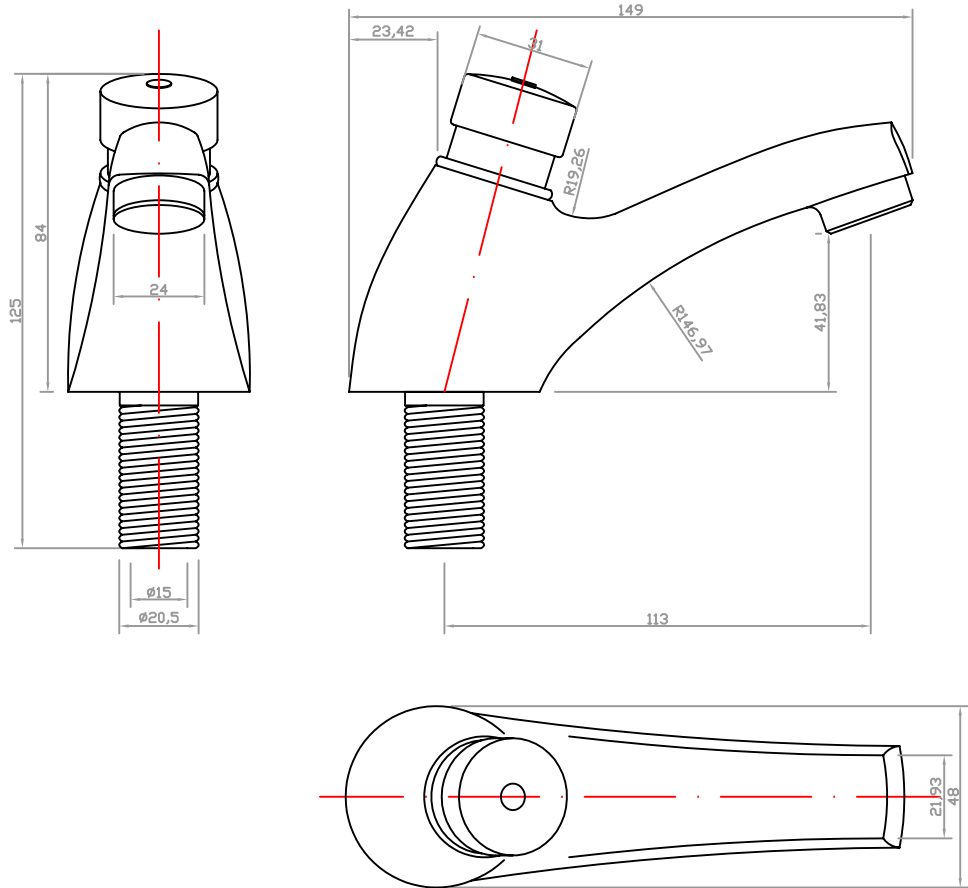
D

D

E

E

F



Saniber. grifería temporizada, sl.		Article No./Ref. 307	
Col·lecció		09-03-03	E 1:2

1 4