

1

2

3

4

A

A

B

B

C

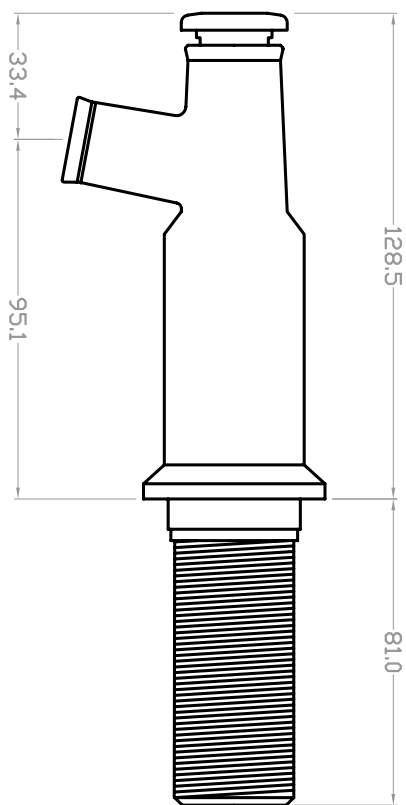
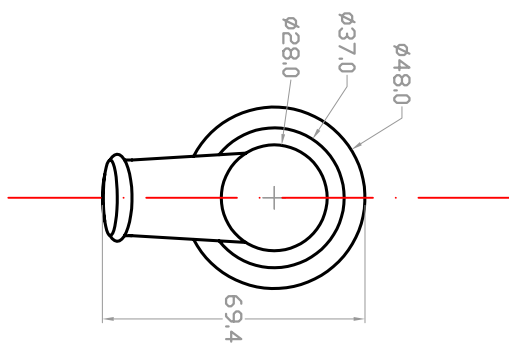
C

D

D

E

E



Saniber. grifería temporizada, sl.

Article No./Ref. secció 404

Col·lecció

14-04-09

E 1:2

1

4