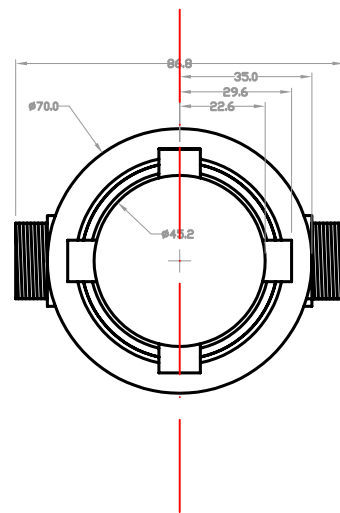
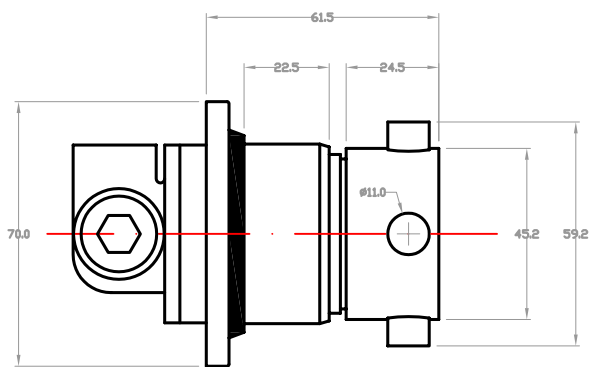


1 | 2 | 3 | 4



**Saniber.** grifería temporizada, sl.

Article No./Ref. secció 501

Col·lecció

13-04-09

E 1:2

1 | 4